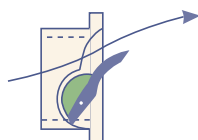
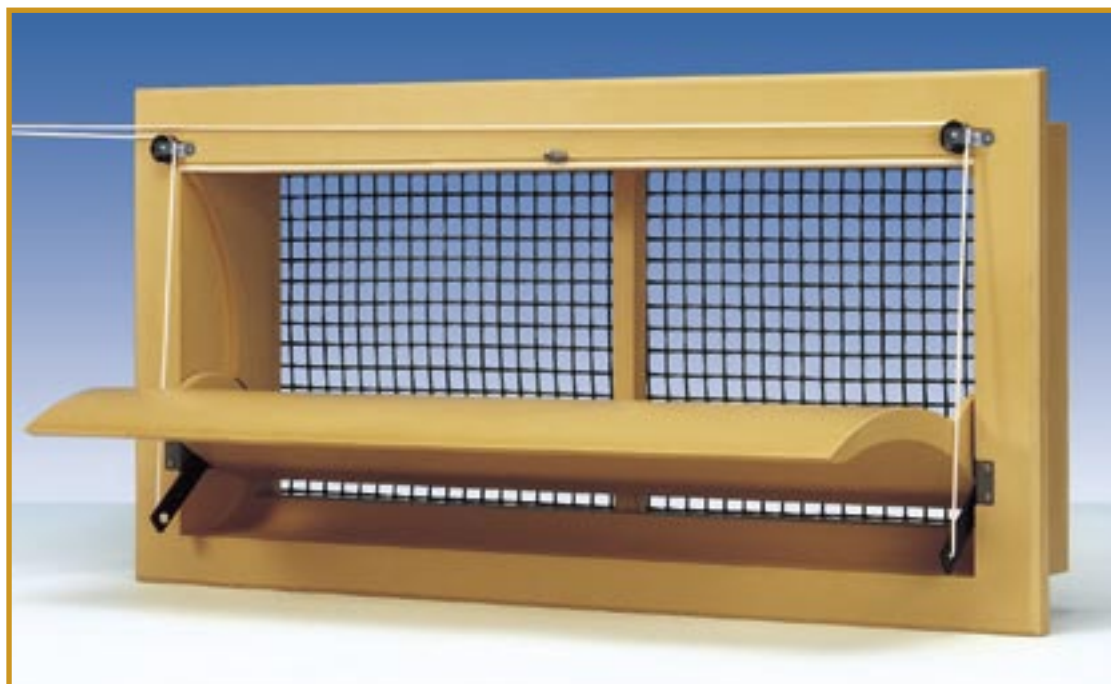


Typ 3000-VFG

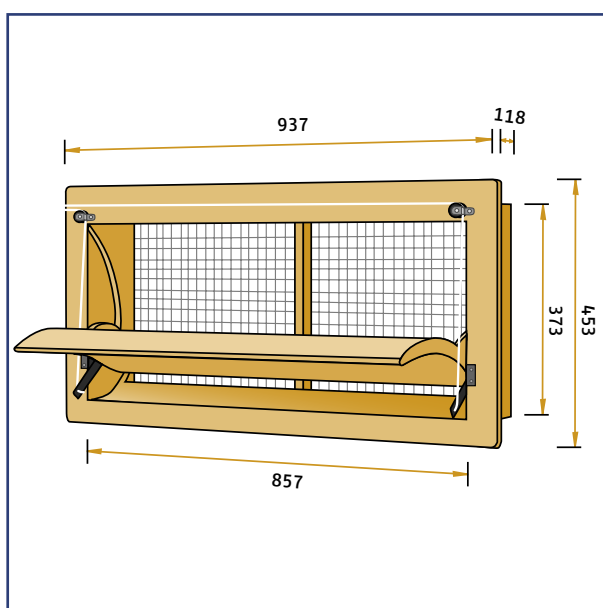
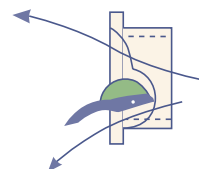
400213N

Ventilační klapka typ 3000-VFG



Objem nasávaného vzduchu v m³/hod při daném podtlaku

| TYP | 10Pa | 20Pa | 40Pa |
|----------|------|------|------|
| 3000-VFG | 2900 | 4100 | 5800 |



Typ 3000-VFG

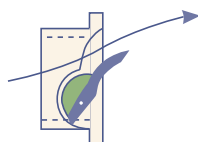
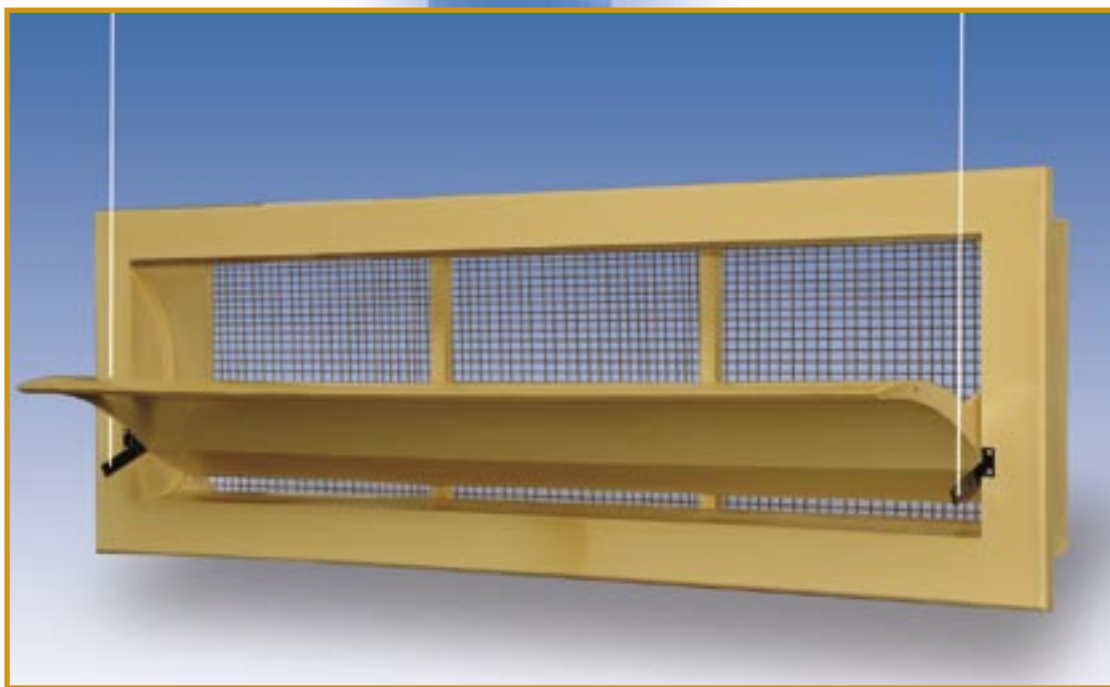
Ventilační klapka je vyrobena z vysoce kvalitní PU pěny. Pro většinu aplikací je vhodný typ s rámečkem na přední straně klapky, pro trvale velké objemy přisávaného vzduch je vhodný typ VF s rámečkem na zadní straně klapky. Pro lepší tepelnou pohodu ve stáji je při částečném otevření do 35% /zimní období/ vzduch přisáván pouze horní částí klapky. Při větším otevření /léto/ proudí vzduch i spodní částí klapky.

De Waterman 4
5215 MX 's-Hertogenbosch, Holland
P.O. Box 2064
5260 CB Vught, Holland
Phone: +31 (0)73-656 91 94
Fax: +31 (0)73-656 69 33

Model 6000-VFG

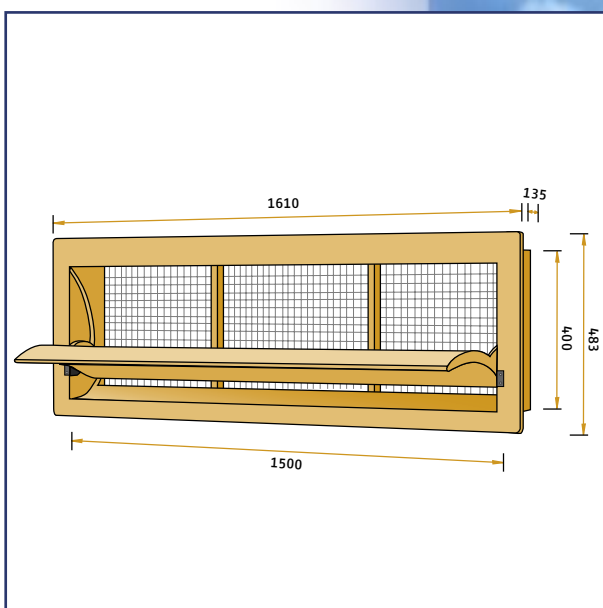
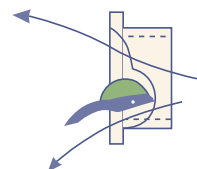
400660

Ventilační klapka typ 6000-VFG



Objem nasávaného vzduchu v m³/hod při daném podtlaku

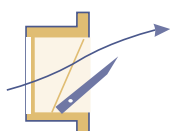
| MODEL | 10Pa | 25Pa | 40Pa |
|----------|------|------|-------|
| 6000-VFG | 5800 | 8750 | 11600 |



Model 6000-VFG

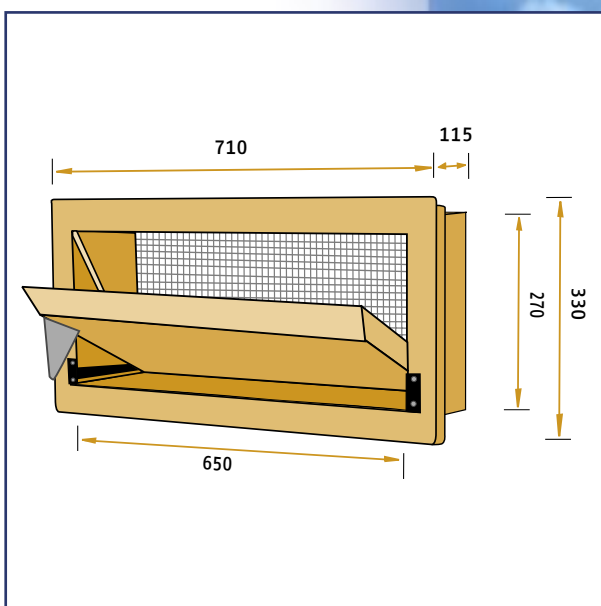
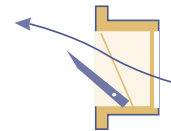
Větší typ nasávací klapky vyrobené z vysoce kvalitního PU. Vyvinut speciálně pro velké objemy nasávaného vzduchu. Model je s rámečkem na přední straně klapky. Tento typ je možno dodat k montáži několika klapek nad sebou se společným rámem pro tunelovou ventilaci.

De Waterman 4
5215 MX 's-Hertogenbosch, Holland
P.O. Box 2064
5260 CB Vught, Holland
Phone: +31 (0)73-656 91 94
Fax: +31 (0)73-656 69 33



Objem nasávaného vzduchu v m³/hod při daném podtlaku

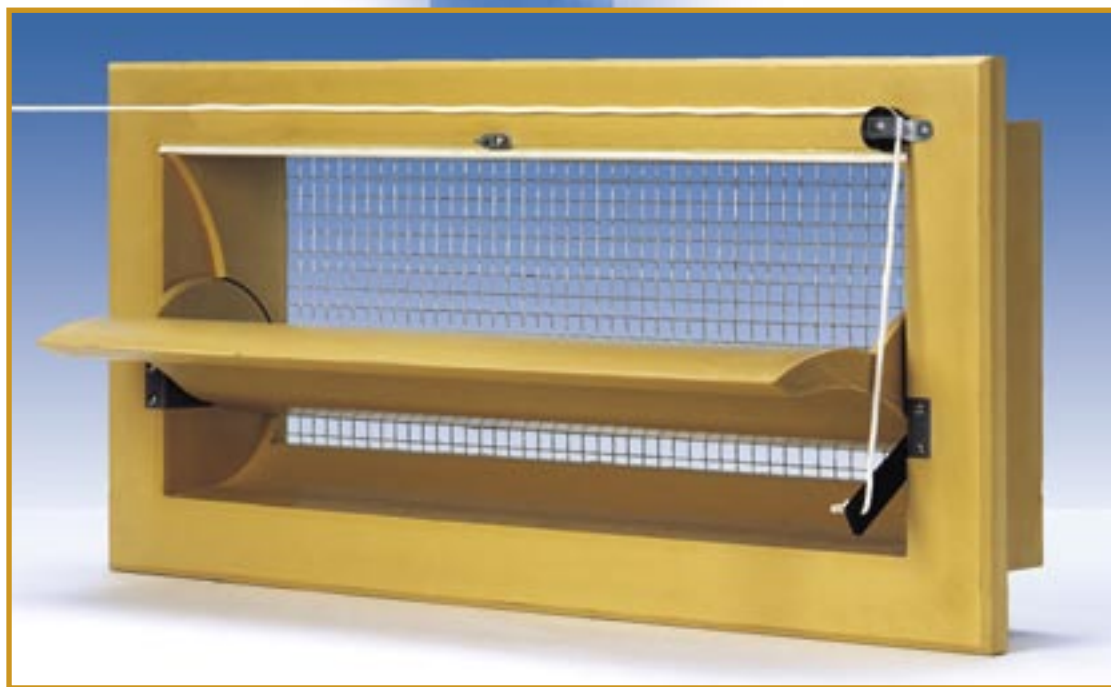
| MODEL | 10Pa | 20Pa | 40Pa |
|---------|------|------|------|
| 135-VFR | 1450 | 2050 | 2900 |



Model 135-VFR

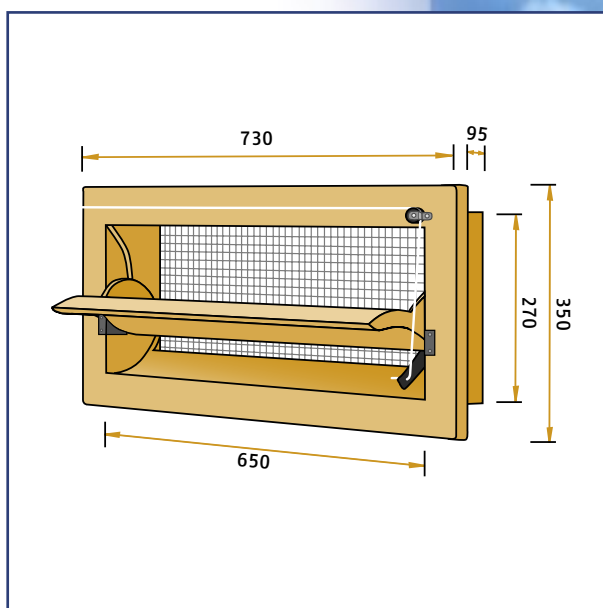
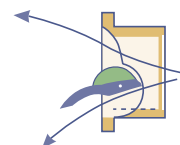
Tento model, vyráběný z vysoce kvalitní PU pěny, se vyznačuje konstrukcí s rámem na přední straně klapky a rovnou klapkou směřující proud vzduchu trvale do horní části haly - vhodné pro odchovny kuřic a prasat.

De Waterman 4
5215 MX 's-Hertogenbosch, Holland
P.O. Box 2064
5260 CB Vught, Holland
Phone: +31 (0)73-656 91 94
Fax: +31 (0)73-656 69 33



Objem nasávaného vzduchu v m³/hod při daném podtlaku

| TYP | 10Pa | 20Pa | 40Pa |
|---------|------|------|------|
| 145-VFG | 1450 | 2050 | 2900 |



Model 145-VFG

Jde o nejvíce používaný model dodávaný v různých variantách. Konstrukce klapky zajišťuje nejdříve /do 35% otevření klapky/ provětrání horní části haly. Typ 145-VFG má zpevňující rámeček na zadní straně klapky. Typ 134-VFR je vybaven rovnou klapkou směřující trvale chladný vzduch do horní části chovné haly. Typ 145-VFGV má možnost volitelné šířky rámu pro lepší ukotvení klapky.

De Waterman 4
5215 MX 's-Hertogenbosch, Holland
P.O. Box 2064
5260 CB Vught, Holland
Phone: +31 (0)73-656 91 94
Fax: +31 (0)73-656 69 33

Tunnel Inlet Unit

NEW



readan



| MODEL | Capacity in m ³ /hour at static pressure of: | | | Installation Dimensions |
|------------|---|-------|-------|-------------------------|
| | 10Pa | 25Pa | 40Pa | |
| 6000-VFG-2 | 11600 | 17500 | 23200 | 1500 x 800 mm |
| 6000-VFG-3 | 17400 | 26250 | 34800 | 1500 x 1200 mm |
| 6000-VFG-4 | 23200 | 35000 | 46400 | 1500 x 1600 mm |



Member of SP Group A/S

Phone: +31 (0)73-656 91 94
 Fax: +31 (0)73-656 69 33
 E-mail: info@tpi-polytechniek.com
 Internet: www.tpi-polytechniek.com

De Waterman 4
 5215 MX 's-Hertogenbosch, Holland
 P.O. Box 2064
 5260 CB Vught, Holland